

## INSTRUKCJA OBSŁUGI Port euLINK DALI

Wersja 01

Port **euLINK DALI** jest modulem peryferyjnym do bramek **euLINK** oraz **euLINK Lite**, umożliwiającym podłączenie bramek do magistrali DALI w celu wydawania poleceń oprawom oświetleniowym oraz odczytu ich stanu. Bramka **euLINK** wyposażona w port DALI pracuje jako Master IEC62386 typu II. Do jednej bramki **euLINK** można podłączyć maksymalnie 4 porty DALI do 4 niezależnych magistral. Rekomendowana liczba portów DALI dla prostszej bramki **euLINK Lite** wynosi 2. Port **euLINK DALI** nie zawiera zasilacza magistrali, zatem wymagane jest podłączenie zewnętrznego zasilacza magistrali DALI.

### Dane techniczne

Napięcie zasilania:	5V DC, pobierane z bramki
Pobór mocy:	maksymalnie 50mW (10mA)
Zabezpieczenia:	Separacja galwaniczna do napięcia 3.75 kV, odporność na podłączenie terminali DA-DA do napięcia sieci 240V AC
Interfejs:	Linia sterująca DALI (DA-DA)
Przekrój przewodów:	- drut: 0.2 – 1.0 mm <sup>2</sup> - linka: 0.3 – 0.6 mm <sup>2</sup> z tulejką
Wymiary obudowy:	36 x 90 x 58 mm
Szerokość w modułach:	2 moduły TE na szynie DIN
Stopień ochrony:	IP20
Temperatura pracy:	od 0°C do +40°C
Wilgotność względna:	≤90%, bez kondensacji

### Parametry komunikacyjne

Kompatybilność z oprawami oświetleniowymi DALI:	Zgodnie z normą IEC62386
Tryb pracy:	Master IEC62386 typ II
Obsługiwane telegramy:	8-bit, 16-bit, 24-bit
Typy poleceń DALI:	DT6 i DT8 <sup>*)</sup>
Komunikacja z bramką:	Magistrala I <sup>2</sup> C
Adresy I <sup>2</sup> C:	32, 33, 34 i 35

<sup>\*)</sup> Nie wszystkie kontroly Home Center obsługują oprawy oświetleniowe DT8 bezpośrednio (np. oprawy "Tunable-White"). Może zatem okazać się niezbędne skonfigurowanie oprawy na tryb pracy zgodny z DT6.

### Zgodność z dyrektywami UE

Oznaczenie dyrektywy: RED 2014/53/EU  
RoHS 2011/65/EU

	Firma Eutonomy zaświadcza, że omawiane urządzenie jest zgodne z podstawowymi wymogami i innymi stosownymi zapisami powyższych dyrektyw. Deklaracja zgodności opublikowana jest na stronie producenta pod adresem: <a href="http://www.eutonomy.com/ce/">www.eutonomy.com/ce/</a>
	Produktu po upływie okresu użytkowania nie należy usuwać wraz z innymi odpadami pochodzącymi z gospodarstwa domowego. W celu uniknięcia ryzyka utraty zdrowia z powodu niewłaściwej utylizacji

	należy pozbycić się produktu w sposób niezagrożający środowisku oraz umożliwiający ponowne wykorzystanie surowców wtórnych.
--	---

### Zawartość opakowania

W opakowaniu znajdują się następujące elementy:

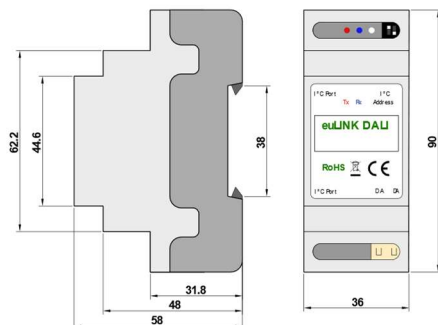
1. Port **euLINK DALI**
2. Taśma połączeniowa I<sup>2</sup>C 10-żyłowa długości 20cm
3. Instrukcja obsługi

Jeśli któregoś z elementów brakuje w opakowaniu, prosimy o kontakt ze sprzedawcą lub o mail albo telefon do producenta na numer publikowany na stronie [www.eutonomy.com](http://www.eutonomy.com).

### Rysunki elementów zestawu

Wszystkie wymiary podane są w milimetrach.

Widok portu euLINK DALI:



### Zastosowanie portu euLINK DALI

Zadaniem bramki **euLINK** z portem **DALI** jest stworzenie pomostu pomiędzy oprawami oświetleniowymi DALI i kontrolerem domu inteligentnego (np. FIBARO Home Center). Przed przystąpieniem do połączenia portu **euLINK DALI** instalacja oświetleniowa musi być uruchomiona i sprawdzona. Obejmuje to również zaadresowanie opraw, przypisanie ich do grup oraz zdefiniowanie scen DALI. Następnie instalator fizycznie podłącza bramkę **euLINK** poprzez port DALI do magistrali. Po sprawdzeniu łączności z oprawami oświetleniowymi, bramka **euLINK** wnosi ich jednolitą reprezentację do konfiguracji kontrolera domu inteligentnego, umożliwiając dwustronną łączność kontrolera z oprawami DALI.

### Uwagi i przestrogi

	Przed przystąpieniem do montażu proszę uważnie zapoznać się z instrukcją. Zlekceważenie zawartych w instrukcji istotnych zaleceń może powodować zagrożenie życia lub zdrowia. Producent urządzenia nie ponosi odpowiedzialności za szkody wynikające z niezgodnego z instrukcją użytkowania urządzenia.
	<b>NIEBEZPIECZEŃSTWO</b> Istnieje niebezpieczeństwo śmiertelnego porażenia prądem elektrycznym! Urządzenie jest przeznaczone do pracy w instalacji elektrycznej. Błędne połączenie lub użytkowanie może być przyczyną pożaru lub porażenia prądem elektrycznym. Wszelkie prace montażowe urządzenia może wykonywać

	tylko osoba posiadająca wymagane przepisami kwalifikacje lub uprawnienia.
	<b>NIEBEZPIECZEŃSTWO</b> Możliwe jest zagrożenie życia spowodowane prądem elektrycznym! Wszelkie prace mające na celu zmianę konfiguracji połączeń należy zawsze wykonywać po uprzednim odłączeniu napięcia sieci zasilającej za pomocą odłącznika lub bezpiecznika instalacyjnego, znajdującego się w obwodzie zasilającym.
	Urządzenie jest przeznaczone do pracy wewnątrz pomieszczeń (stopień ochrony IP20).

### Wybór miejsca pracy i montaż portu euLINK DALI

Miejszem montażu bramki **euLINK** i portu **DALI** może być dowolna rozdzielnica energetyczna wyposażona w szynę DIN TH35. Jeśli to możliwe, warto wybrać w rozdzielnicy miejsce o choćby minimalnym przepływie powietrza przez otwory wentylacyjne w obudowie bramki **euLINK** i portu **DALI**, ponieważ spowalnia to procesy starzenia się komponentów elektronicznych, zapewniając wiele lat bezawaryjnej pracy.

Optymalne miejsce montażu portu **euLINK DALI** na szynie DIN warto znaleźć przed zatrzasknięciem dolnego uchwyty szyny, ponieważ po jego zatrzasknięciu przesunięcie portu będzie znacznie utrudnione. Port DALI podłączany jest do bramki **euLINK** za pomocą dostarczanej z portem 10-żyłowej taśmy I<sup>2</sup>C ze złączami Micro-MatCh. Długość taśmy nie przekracza 25 cm, więc port DALI musi się znajdować w bezpośrednim sąsiedztwie bramki **euLINK** (po dowolnej jej stronie).

### Podłączenie portu do magistrali DALI

Fizyczne podłączenie portu **euLINK DALI** do każdej magistrali wymaga zachowania zgodności z jej topologią, adresacją i innymi specyficznymi parametrami (np. z wymogiem zasilania magistrali). W przypadku **magistrali DALI** instalator musi:

- Zapewnić zasilanie magistrali przy użyciu specjalistycznego zasilacza (16V, 250mA)
- Nadać oprawom DALI unikalne adresy z zakresu 0 – 63
- Przypisać oprawy do grup i scen DALI
- Dopilnować, by długość magistrali nie przekraczała 300 m (przy przekroju kabla 1.5 mm<sup>2</sup>)
- Sprawdzić działanie wszystkich opraw i elementów sterujących (np. czujników ruchu, konwerterów przycisków, itp.)

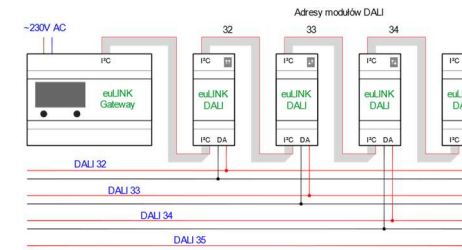
Przy podłączaniu przewodów magistrali DALI do zacisków DA-DA nie trzeba zwracać uwagi na ich kolejność, ponieważ urządzenia DALI nie są wrażliwe na polaryzację sygnału. Nie ma też znaczenia, do którego z 2 gniazd I<sup>2</sup>C zostanie podłączona taśma do bramki.

	<b>UWAGA</b> Podłączenia zamontowanego urządzenia do sieci zasilającej może dokonać wyłącznie osoba, posiadająca wymagane przepisami uprawnienia do pracy przy instalacjach elektroenergetycznych.
	Przed przystąpieniem do prac instalacyjnych należy bezwzględnie <b>odłączyć zasilanie</b> w rozdzielnicę dedykowanym dla urządzenia wyłącznikiem nadprądowym.

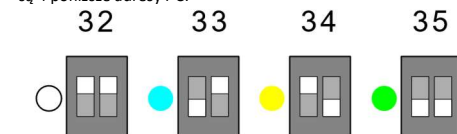
	Jeżeli zachodzi uzasadnione przypuszczenie, że urządzenie jest uszkodzone i nie zapewnia bezpiecznej obsługi, nie wolno go podłączać do instalacji, ponadto należy je zabezpieczyć przed niezamierzonym włączeniem.
--	---

Magistrale DALI są galwanicznie odseparowane od bramki **euLINK** oraz od jej zasilania.

Jeśli magistrala jest zbyt długa lub liczba opraw oświetleniowych przekracza 64, można podzielić magistralę na kilka mniejszych segmentów. Do bramki **euLINK** można jednocześnie podłączyć do 4 portów peryferyjnych DALI lub nie więcej niż 2 portów w przypadku modelu **euLINK Lite**. Sposób kaskadowego łączenia portów DALI ilustruje poniższy schemat:



Każdy port DALI musi mieć ustawiony unikalny adres I<sup>2</sup>C, aby bramka **euLINK** mogła je rozróżnić. Ustawienia adresu dokonuje się przestawiając 2 suwaki na przełączniku typu DIP, widocznym w górnej części płytki portu DALI. Tuż obok przełącznika DIP znajduje się wielobarwna dioda LED, wskazująca ustawiony adres. Możliwe są 4 poniższe adresy I<sup>2</sup>C:



Do jednej bramki **euLINK** nie można podłączać portów **DALI** o takim samym adresie, zatem każda dioda w kaskadzie portów powinna świecić innym kolorem. Stan przełącznika DIP jest odczytywany tylko raz, po włączeniu zasilania. Najlepiej jest więc ustawiać adresy I<sup>2</sup>C przed włączeniem zasilania, by zmiana została dostrzeżona. Na płytce portu DALI są jeszcze dwie diagnostyczne diody LED: czerwona **Tx**, która migocze podczas nadawania oraz niebieska, która świeci światłem ciągłym przez cały czas, kiedy port DALI jest podłączony do prawidłowo zasilanej magistrali DALI. Ponadto niebieska dioda **Rx** przygasa podczas odbierania danych DALI.

### Podstawowa konfiguracja portu euLINK DALI

Budowę systemu warto rozpocząć od utworzenia w konfiguracji bramki **euLINK** w menu „Pomieszczenia” kilku sekcji (np. Parter, Piętro, Ogród) oraz poszczególnych pokoi (np. Salon, Kuchnia, Garaż) w każdej sekcji. Listę sekcji i pomieszczeń najlepiej jest pobrać z kontrolera domu inteligentnego, jeśli dostęp do niego został już skonfigurowany.

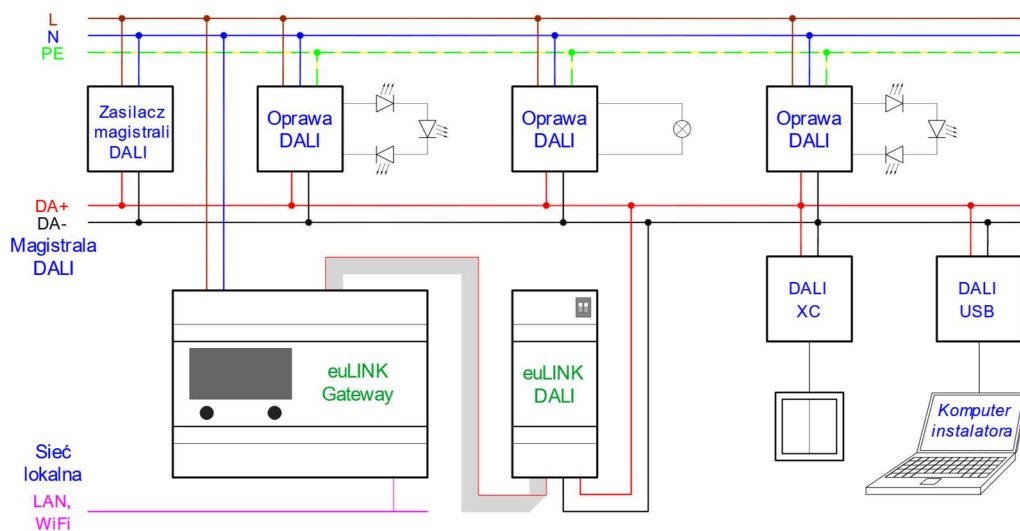
Następnie w menu „Konfiguracja” -> „Interfejsy sprzętowe” należy dodać nowe lub zmodyfikować istniejące magistrale DALI, wybierając ich adresy I<sup>2</sup>C z listy rozpoznanych portów **DALI**. Warto nadać każdej magistrali przyjazną nazwę, związaną z lokalizacją magistrali. Następnie w menu „Urządzenia” -> „Dodaj urządzenia DALI” należy wybrać magistralę, która będzie skanowana w poszukiwaniu opraw DALI. Być może nowe skanowanie nie będzie potrzebne, ponieważ bramka **euLINK** samoczynnie skanuje magistrale po ich dodaniu oraz po restarcie. Jeśli jednak w międzyczasie

się do instalacji DALI zostały dodane nowe oprawy, należy uruchomić skanowanie odpowiedniej magistrali. Podczas normalnej pracy do jednej magistrali DALI może być podłączonych kilka urządzeń sterujących, ale w danym momencie tylko jedno z nich może przeprowadzać skanowanie magistrali, by uniknąć błędów skanowania.

Po zakończeniu skanowania można każdą znaną oprawę lub grupę opraw DALI zidentyfikować za pomocą przycisków „Włącz” i „Wyłącz”. Przy wybranych oprawach lub ich grupach należy zaznaczyć pole „Dodaj to urządzenie”, nadać jej przyjazną nazwę, przypisać do pomieszczenia i zapisać wynik. Podobnie można utworzyć i przypisać kontroler scen do wybranego pomieszczenia. Po zakończeniu dodawania opraw DALI można wrócić do głównego menu „Dom” i sprawdzić działanie każdej z nich, klikając w odpowiadające im ikony. Jeśli diagnostyka przebiegła pomyślnie, można wejść w konfigurację każdej oprawy i zaimportować ją do kontrolera Home Center za pomocą przycisku „Tworzenie urządzenia kontrolera”. W ciągu pojedynczych sekund w kontrolerze Home Center zostanie utworzony sterownik z przyciskami „Włącz”, „Wyłącz” i „Przełącz”, a także z suwakiem do regulacji jasności, jeśli oprawa została oznaczona jako ściemnialna. Zostaną też wniesione niezbędne ikony i zmienne globalne do wykorzystania w scenach. Po odświeżeniu aplikacji na smartfonach i w komputerach sterowanie opraw DALI powinno już działać.

#### Schemat instalacji

~230V AC



Widoczny na schemacie komputer instalatora z programatorem DALI powinien posłużyć do zadresowania i pogrupowania opraw DALI oraz do skrupulatnego sprawdzenia całej instalacji przed integracją z bramką euLINK. Jeśli bowiem instalacja DALI nie działa w pełni prawidłowo, to integracja na pewno nie poprawi tego stanu, a bardzo możliwe, że go pogorszy.

#### Serwis



Nie należy przeprowadzać w urządzeniu jakichkolwiek napraw. Wszelkie prace serwisowe powinny być wykonywane przez specjalistyczny zakład, wskazany przez producenta. Nieprawidłowo wykonane naprawy stworzą poważne niebezpieczeństwo dla użytkowników.

W przypadku stwierdzenia nieprawidłowego zachowania się urządzenia uprzejmie prosimy o poinformowanie o zaistniałym zdarzeniu producenta – albo za pośrednictwem autoryzowanego sprzedawcy, albo bezpośrednio, wykorzystując adresy e-mail lub numery telefonów, opublikowane na stronie internetowej [www.eutonomy.com](http://www.eutonomy.com). Obok opisu obserwowanej nieprawidłowości prosimy podać numer seryjny bramki euLINK oraz typ ewentualnego modułu peryferyjnego, podłączonego do bramki. Numer seryjny odczytać można z naklejki na obudowie bramki oraz z menu „Device info” na wyświetlaczu OLED. Numer seryjny ma wartość końcówki adresu MAC portu Ethernet bramki euLINK, więc można go także odczytać poprzez sieć lokalną LAN. Dział Serwisu producenta podejmie wszelkie starania, by problem rozwiązać albo skierować urządzenie do naprawy gwarancyjnej lub pogwarancyjnej.

#### Warunki Gwarancji

##### POSTANOWIENIA OGÓLNE

1. Urządzenie jest objęte gwarancją jakości na warunkach określonych w niniejszym oświadczeniu gwarancyjnym.
2. Gwarantem jakości Urządzenia jest Eutonomy Sp. z o.o. Sp. Komandytowa z siedzibą w Łodzi, przy ul. Piotrkowskiej 121/3a; 90-430 Łódź, Polska, wpisana do rejestru przedsiębiorców Krajowego Rejestru Sądowego prowadzonego przez Sąd Rejonowy dla Łodzi-Śródmieścia w Łodzi, XX Wydział Gospodarczy Krajowego Rejestru Sądowego pod numerem: 0000614778, NIP 7252129926.
3. Gwarancja jest udzielona na okres 24 miesięcy od daty sprzedaży Urządzenia i obowiązuje na terytorium Unii Europejskiej i krajów EFTA.

4. Gwarancja na sprzedany towar nie wyłącza, nie ogranicza ani nie zawiesza uprawnień Klienta wynikających z rękojmi za wady rzeczy sprzedanej.

##### OBOWIĄZKI GWARANTA

5. W okresie gwarancji Gwarant ponosi odpowiedzialność za wadliwe działanie Urządzenia wynikające z wad fizycznych w Urządzeniu, które ujawniły się w okresie gwarancji.
6. Odpowiedzialność Gwaranta w okresie gwarancji obejmuje obowiązek nieodpłatnego usunięcia ujawnionych wad (naprawy) lub dostarczenia Urządzenia wolnego od wad (wymiany), wedle uznania Gwaranta. W przypadku niemożności dokonania naprawy, Gwarant zastrzega sobie prawo do wymiany Urządzenia na nowe lub zregenerowane o parametrach nowego.
7. W przypadku niemożności dokonania naprawy oraz wymiany na ten sam typ Urządzenia, Gwarant może wymienić Urządzenie na inne o identycznych lub lepszych parametrach technicznych.
8. Gwarant nie zwraca ceny zapłaconej za Urządzenie.

##### ZGŁOSZENIE I ROZPATRZENIE REKLAMACJI

9. Zgłoszenia reklamacji należy dokonać telefonicznie lub za pośrednictwem poczty elektronicznej. Zachęcamy do skorzystania z telefonicznej lub internetowej pomocy technicznej Gwaranta przed dokonaniem zgłoszenia gwarancyjnego.
10. Podstawą zgłoszenia reklamacji jest dowód zakupu Urządzenia.
11. Po dokonaniu zgłoszenia drogą telefoniczną lub elektroniczną Klient zostanie poinformowany o numerze nadanym zgłoszeniu.
12. W przypadku prawidłowego zgłoszenia reklamacyjnego, przedstawiciel Gwaranta skontaktuje się z Klientem, aby ustalić sposób przekazania urządzenia do serwisu.
13. Reklamowane Urządzenie winno być udostępnione przez Klienta wraz z kompletnym wyposażeniem i dowodem zakupu.
14. W przypadku nieuzasadnionego zgłoszenia reklamacyjnego koszty dostarczenia i odbioru Urządzenia od Gwaranta ponosi Klient.
15. Gwarant może odmówić przyjęcia reklamacji w przypadku:
  - a. Stwierdzenia nieprawidłowego podłączenia Urządzenia lub jego użytkowania niezgodnie z przeznaczeniem lub instrukcją obsługi;
  - b. Udostępnienia przez Klienta niekompletnego Urządzenia;
  - c. Stwierdzenia przyczyny usterki innej niż wada materiałowa bądź produkcyjna;
  - d. Braku dowodu zakupu.

##### NAPRAWA GWARANCYJNA

16. Z zastrzeżeniem pkt. 6, ujawnione w okresie gwarancji wady zostaną usunięte w terminie do 30 dni roboczych, licząc od daty dostarczenia Urządzenia do Gwaranta. W szczególnych przypadkach, np. braku części zamiennych lub innych przeszkód technicznych okres naprawy gwarancyjnej może ulec przedłużeniu, o czym Gwarant poinformuje Klienta. Okres trwania gwarancji ulega przedłużeniu o czas, w którym Klient wskutek wady Urządzenia nie mógł z niego korzystać.

##### WYŁĄCZENIE ODPOWIEDZIALNOŚCI GWARANTA

17. Odpowiedzialność Gwaranta z tytułu udzielonej gwarancji ograniczona jest do obowiązków określonych w niniejszym oświadczeniu gwarancyjnym. Gwarant nie odpowiada za szkody w mieniu wyrządzone przez wadliwe Urządzenie. Gwarant nie ponosi odpowiedzialności za straty pośrednie, uboczne, szczególne, wynikowe lub za straty moralne, ani za jakiegokolwiek inne szkody, w tym także między innymi za utracone korzyści, oszczędności, dane, utratę pożytków, roszczenia stron trzecich oraz wszelkie szkody majątkowe lub osobowe wynikające z korzystania z Urządzenia objętego gwarancją.

18. Gwarancja jakości nie obejmuje naturalnego zużycia części Urządzenia, a także wad produktu, które powstały z innych przyczyn niż tkwiące w produkcji - spowodowanych nieprawidłową in-

stalacją oraz użytkowaniem produktu niezgodnie z jego przeznaczeniem i zaleceniami instrukcji obsługi. W szczególności gwarancja jakości nie obejmuje:

- a. Uszkodzeń mechanicznych spowodowanych uderzeniem lub upadkiem Urządzenia;
  - b. Uszkodzeń wynikłych z działania siły wyższej oraz przyczyn zewnętrznych – również tych, które zostaną spowodowane przez nieprawidłowo działające lub szkodliwe oprogramowanie uruchomione na sprzęcie komputerowym instalatora;
  - c. Uszkodzeń spowodowanych użytkowaniem Urządzenia w warunkach innych niż zalecane w instrukcji obsługi;
  - d. Uszkodzeń spowodowanych błędną lub wadliwą instalacją elektryczną (niezgodną z zaleceniami instrukcji obsługi) w miejscu użytkowania Urządzenia;
  - e. Uszkodzeń spowodowanych wykonywaniem napraw lub modyfikacji przez osoby nieupoważnione.
19. Jeśli uszkodzenie produktu nie jest objęte gwarancją, Gwarant zastrzega sobie prawo dokonania naprawy według własnego uznania, poprzez wymianę uszkodzonych podzespołów. Serwis pogwarancyjny jest odpłatny.

#### Oznaczenia handlowe

Wszystkie występujące w niniejszej instrukcji nazwy elementów systemu FIBARO są zarejestrowanymi znakami handlowymi, należącymi do firmy **Fibar Group S.A.**

Nazwa DALI jest zarejestrowanym znakiem handlowym **DIA**.